

SEED

HARMONE

PORTES



GAMME & SYSTÈME

Profils et Accessoires pour la fabrication de menuiseries et mobiliers intérieurs.

DESIGN - TENDANCE - UNIQUE



AGENCEMENT & ARCHITECTURAL

PORTES

BATTANTE 4

PIVOTANTE DE SÉPARATION 5

SUSPENDUE 40KG 6

SUSPENDUE 70KG 7

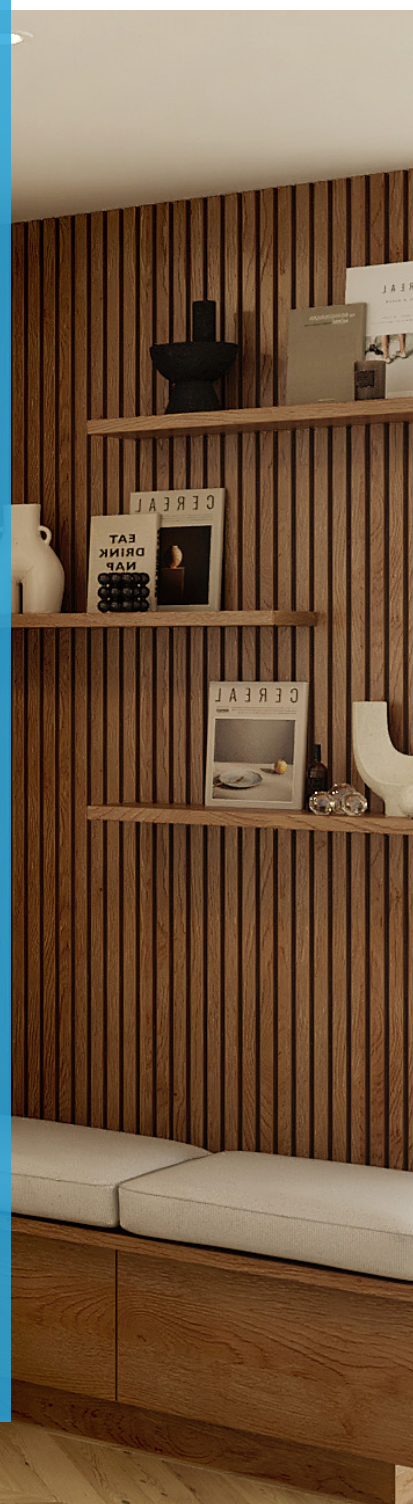
SYSTÈMES 8-9

> BOIS POUR PORTE SUSPENDUE 70KG

> INSPIRATION ATELIER POUR PORTE SUSPENDUE

KITS PRÊTS-À-FABRIQUER 10

SOLUTION COMPLÉMENTAIRE 11



HARMONEE



HARMONEE est une gamme de systèmes (profils et accessoires) offrant des **solutions portes** (battante, pivotante, suspendue) pour tous vos projets.

Des systèmes conçus dans des objectifs de **performances** et des **enjeux de résistance mécanique** car nous mettons la qualité et la durabilité de nos produits au cœur de notre développement.

FABRICABILITÉ

Nos solutions portes ont été conçues pour optimiser votre temps de fabrication et faciliter l'assemblage et la pose tout en répondant à des enjeux de **sur-mesure** et de **spécificité projet**.

PERSONNALISATION

Possibilité de **personnaliser** nos portes en fonction des envies pour une harmonie parfaite avec le style architectural de chaque intérieur ! Remplissage verre, bois, métal...

CRÉATIVITÉ

Les différentes applications de nos portes et leur **flexibilité** vont vous permettre de fabriquer des portes répondant à tous les besoins et à toutes les contraintes d'intégration.

ESTHÉTISME

L'esthétique et le **design** sont également des axes forts de notre gamme. C'est l'ADN de SEED !

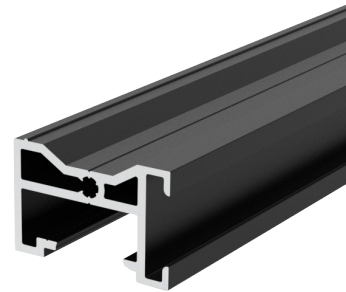
MODULARITÉ

Dès à présent, découvrez nos 2 KITS porte battante **prêts à fabriquer** ! Disponibles en 2 coloris : laqué noir granité 9005 et laqué blanc granité 9003. Ils vous permettront de pouvoir commander une porte battante/ une porte battante + extension dormant/ une porte battante + extension verrière V70.

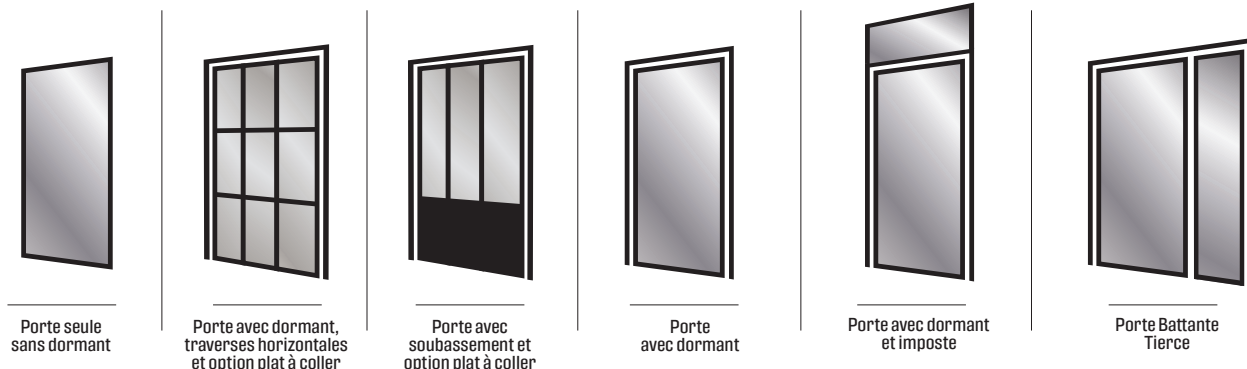


PORTE BATTANTE

L'intemporel classique mais idéal pour s'intégrer facilement et délimiter les espaces.



Un **système simple et complet** qui permet de concevoir des **portes battantes** et créer différentes configurations permettant de s'intégrer dans des environnements spécifiques. Solution design et épurée idéale pour s'intégrer à nos verrières.

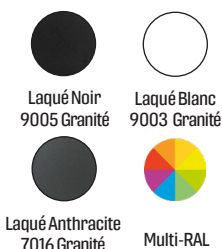


LES + PRODUIT :

- **Fabricabilité :** coupe droite, pas d'usinage.
- **Montant 66 pré-usiné** pour intégration de la serrure.
- **Esthétisme du produit :** Traverse 28mm ou 37mm pour continuité de ligne entre la porte battante et la verrière.
- **Remplissage 6-8mm**, vitrage ou panneau décoratif.
- **Compatibilité** avec la gamme verrière intérieure SYMPHONEE.

Teintes et Finitions

La collection couleurs by **SE3D**



Personnalisation

- **Choix de serrure :** Rouleau seul, Rouleau + pêne + 1/2 cylindre, Pêne demi-tour + Pêne dormant
- **Type de poignée :** Tirage (finition noir , blanc ou gris) ou Béquille (finition noir ou inox)
- **Accessoires :** Capot & Gâche

DIMENSIONS

LARGEUR

mini 630mm à 930mm

HAUTEUR

2200mm maxi

3 paumelles en dessous de 2040mm

4 paumelles au-dessus de 2040mm et jusqu'à 2200mm

Existe également en KITS prêt-à-fabriquer

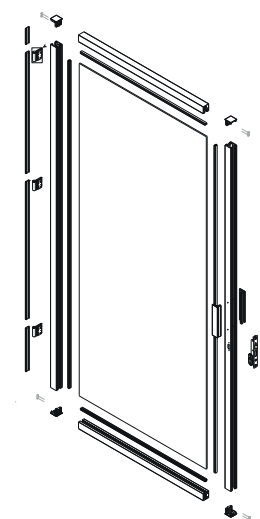
pour un montage facile avec des dimensions maximales de 930*2200 mm

KITPORTE20LNOG - Kit porte battante avec dormant noir

KITPORTE20LBLG - Kit porte battante avec dormant blanc

KITPORTE30LNOG - Kit porte battante pour V70 noir

KITPORTE30LBLG - Kit porte battante pour V70 blanc



PORTE PIVOTANTE DE SÉPARATION

Parfaite pour séparer les espaces avec fluidité & élégance



Conçue pour s'intégrer harmonieusement dans les projets les plus exigeants, notre **porte pivotante** s'efface au profit de l'espace. Libérée de tout encadrement visible, elle crée une transition fluide et majestueuse entre les pièces. Grâce à son **ouverture sur pivot**, elle conjugue esthétique minimal et facilité de montage.



LES + PRODUIT :

- Personnalisation : grâce aux traverses et aux différents plats à coller (25, 30, 44).
- Profils pré-usinés : la traverse 40 (haute & basse) est disponible en pré-usinée permettant de réduire le temps de fabrication.
- Modularité : possibilité d'avoir le pivot centré ou désaxé (avec marge de réglage de 170mm).
- Remplissage : 6-8mm, vitrage ou panneau décoratif.

Teintes et Finitions

La collection
couleurs by **SE3D**



Laqué Noir
9005 Granité



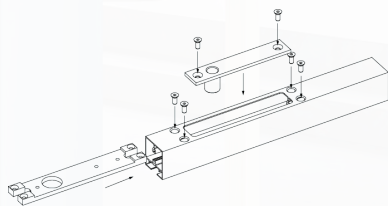
Laqué Blanc
9003 Granité



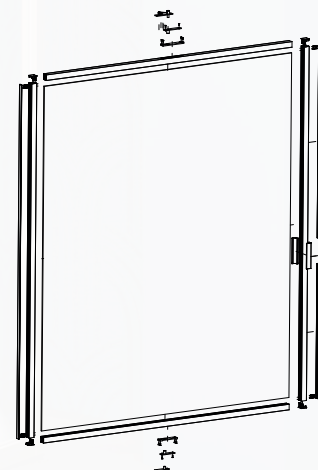
Laqué Anthracite
7016 Granité



Multi-RAL



Pivot excentré



Pivot centré



DIMENSIONS

LARGEUR

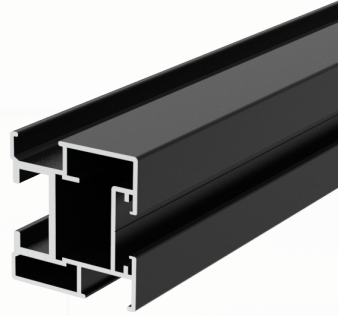
2080mm (pivot centré)
1200mm (pivot excentré)

HAUTEUR

2500mm maxi

PORTE SUSPENDUE 40KG

Idéale pour les espaces restreints.



Les **portes coulissantes suspendues** sont idéales pour délimiter l'espace de manière optimisée grâce à leur applique murale ou plafond. Un système qui offre une **solution légère et facile à mettre en oeuvre**.



LES + PRODUIT :

- Simplicité de mise en œuvre.
- Réglage latéral de l'aplomb.
- Frein amortisseur double pour l'ouverture et la fermeture.
- Chariot breveté - n°0700534.
- Pose en applique ou plafond - rail haut à adapter grâce à un système d'équerre.
- Remplissage 6-8mm, vitrage ou panneau décoratif.
- Compatibilité avec la gamme verrière intérieure SYMPHONEE.

Teintes et Finitions

La collection couleurs by **SEED**



Laqué Noir
9005 Granité



Laqué Blanc
9003 Granité



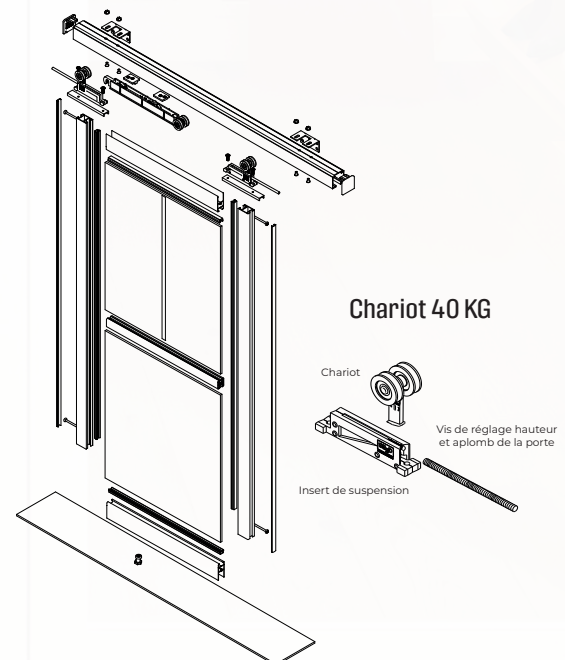
Laqué Anthracite
7016 Granité



Multi-RAL

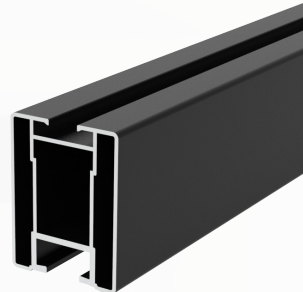
Personnalisation

- 2 profils poignée 810 et 820
- Intégration avec la solution Verrière Intérieure en configuration (gamme V30)
- Plat de 25mm adhésif qui permet de se substituer aux traverses et ainsi de moduler l'esthétique



PORTE SUSPENDUE 70KG

Idéale pour les espaces restreints.



Les **portes coulissantes suspendues** sont idéales pour délimiter l'espace de manière optimisée grâce à leur applique murale ou plafond. Un **système amorti** qui offre une solution légère et facile à mettre en oeuvre.



LES + PRODUIT :

- Rail haut ouvert permettant un montage en applique.
- Guide entraineur pour permettre le multi-vantaux.
- Système robuste permettant une prise de poids jusqu'à 70kg.
- Configuration «tout bois» avec le système KIT bois dédié bandeau.
- Remplissage 6-8mm, vitrage ou panneau décoratif
- Compatibilité avec la gamme verrière intérieure SYMPHONEE

Teintes et Finitions

La collection
couleurs by **SEED**



Laqué Noir
9005 Granité

Laqué Blanc
9003 Granité



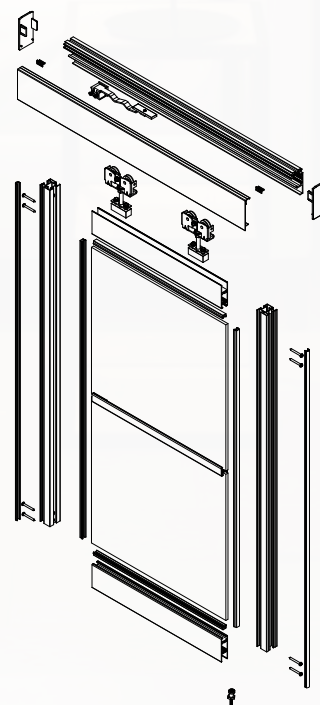
Brossé
inox

Anodisé
argent

Multi-RAL

Personnalisation

- Panneau bois de 30 à 40mm d'épaisseur
- 3 profils poignée P810, P1000 et P7000
- Possibilité d'intégrer une poignée encastrable dans le profil P7000

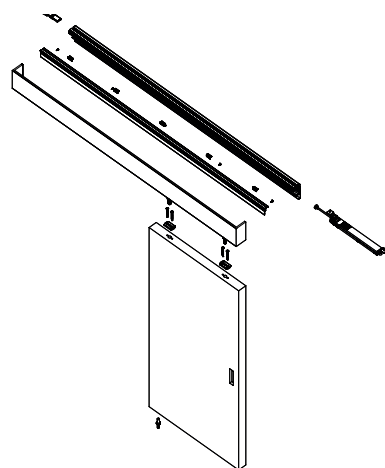




SYSTÈME BOIS POUR PORTE SUSPENDUE 70KG

LES + PRODUIT :

- Porte pleine 100% bois
- Bandeau haut-décor panneau bois par clip
- Rail haut & mécanique cachée
- Système de frein amortisseur breveté
- Cinématique fluide, légère & sécurisée

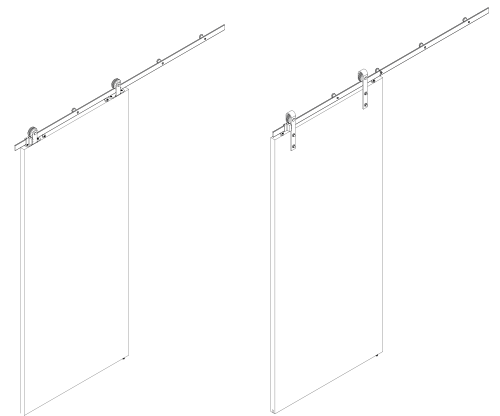




SYSTÈME INSPIRATION ATELIER POUR PORTE SUSPENDUE

LES + PRODUIT :

- Rail haut et roulements apparents pour une esthétique différenciante.
- Compatible avec des panneaux d'épaisseur de 38 à 40mm, jusqu'à 100kg.
- Absence de rail au sol
- Fixation en applique ou supérieur



support coulissant en applique



support coulissant supérieur



KITS PRÊTS-À-FABRIQUER

STANDARDS REDIMENSIONNABLES



Laqué blanc
9003 granité



Laqué noir
9005 Granité



Multi-RAL

KITPORTE20BLG
KITPORTE20LNOG

Kit porte battante avec dormant

- 2 profils dormant 26 de 2241mm
- 1 profil dormant 26 de 940mm
- 2 profils parclose dormant 26 de 2241mm
- 1 profil parclose dormant 26 de 912mm
- 1 profil porte battante 66 usiné de 2200mm
- 1 profil porte battante 40 de 2200mm
- 2 traverses haute et basse 40 de 824mm
- 1 traverse intermédiaire 37 de 826mm
- 2 profils de vitrage 6/8 de 2130mm
- 2 profils de vitrage 6/8 de 824mm
- 2 profils de vitrage 6/8 de 826mm
- 2 capots d'assemblage 66
- 2 capots d'assemblage 40
- 4 kits paumelle complète
- 10 vis 4,8x50 AF
- 1 béquille + serrure
- 1 cylindre
- 2 plats de finition (23mm) de 2241mm
- 2 plats de finition (23mm) de 2200mm
- 1 plat de finition (23mm) de 940mm
- 2 gâches de fermeture
- 1 joint bulle de 5,50m
- 1 sachet de 20 clips

H: 2241mm L: 992mm pour une porte de 2200x930mm



Laqué blanc
9003 granité



Laqué noir
9005 Granité



Multi-RAL

KITPORTE30BLG
KITPORTE30LNOG

Kit porte battante intégration V70

- 1 profil porte battante 66 usiné de 2200mm
- 1 profil porte battante 40 de 2200mm
- 2 traverses haute et basse 40 de 824mm
- 1 traverse intermédiaire 37 de 826mm
- 2 profils de vitrage 6/8 de 2130mm
- 2 profils de vitrage 6/8 de 824mm
- 2 profils de vitrage 6/8 de 826mm
- 2 capots d'assemblage 66
- 2 capots d'assemblage 40
- 4 kits paumelle complète
- 10 vis 4,8x50 AF
- 1 béquille + serrure
- 1 cylindre
- 2 parclozes porte battante V70 de 2215mm
- 1 parclose porte battante V70 de 912mm
- 2 gâches de fermeture
- 1 joint bulle de 5,50m
- 1 sachet de 20 clips

H: 2200mm L: 930mm

SOLUTION COMPLÉMENTAIRE - GAMME SYMPHONÉE



SYMPHONÉE
VERRIÈRES INTÉRIEURES

Nos solutions verrières intérieures s'intègrent parfaitement au système portes !



Z.A. des Estuaires,
Avenue de la Pierre Vallée,
50220 POILLEY

02 33 89 02 83

seedgammiste.com