

SEED

HARMONE

PORTES



AGENCEMENT & ARCHITECTURAL

PORTE

- BATTANTE
- PIVOTANTE DE SÉPARATION
- SUSPENDUE 40KG
- SUSPENDUE 70KG

• HARMONE

GAMME & SYSTÈME

Profils et Accessoires pour la fabrication de menuiseries et mobiliers intérieurs.

DESIGN - TENDANCE - UNIQUE

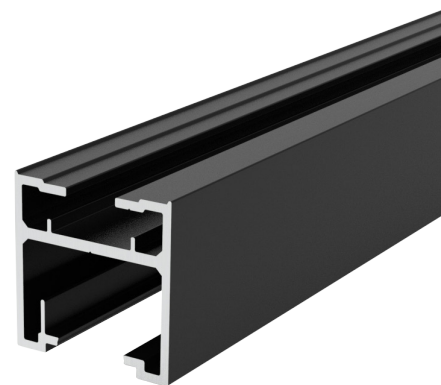


AGENCEMENT & ARCHITECTURAL

HARMONEE

HARMONEE est une gamme de systèmes (profils et accessoires) offrant des **solutions portes** (battante, pivotante, suspendue 40 & 70 kg) pour tous vos projets.

Des systèmes conçus dans des objectifs de **performances** et des **enjeux de résistance mécanique** car nous mettons la qualité et la durabilité de nos produits au cœur de notre développement.



FABRICABILITÉ

Nos solutions portes ont été conçues pour optimiser votre temps de fabrication et faciliter l'assemblage et la pose tout en répondant à des enjeux de **sur-mesure** et de **spécificité projet**.

PERSONNALISATION

Possibilité de **personnaliser** nos portes en fonction des envies pour une harmonie parfaite avec le style architectural de chaque intérieur ! Remplissage verre, bois, métal...

CRÉATIVITÉ

Les différentes applications de nos portes et leur **flexibilité** vont vous permettre de fabriquer des portes répondant à tous les besoins et à toutes les contraintes d'intégration.

ESTHÉTISME

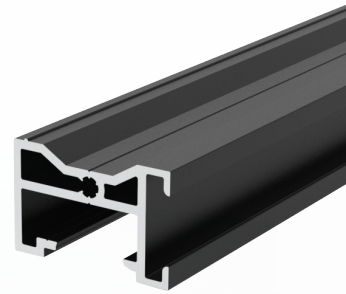
L'esthétique et le **design** sont également des axes forts de notre gamme. C'est l'ADN de SEED !

MODULARITÉ

Dès à présent, découvrez nos 2 KITS porte battante **prêts à fabriquer** ! Disponibles en 2 coloris : laqué noir granité 9005 et laqué blanc granité 9003. Ils vous permettront de pouvoir commander une porte battante/ une porte battante + extension dormant/ une porte battante + extension verrière V70.

PORTE BATTANTE

L'intemporel classique mais idéal pour s'intégrer facilement et délimiter les espaces.



Un **système simple et complet** qui permet de concevoir des **portes battantes** et créer différentes configurations permettant de s'intégrer dans des environnements spécifiques. Solution design et épurée idéale pour s'intégrer à nos verrières.



Porte seule sans dormant



Porte avec dormant, traverses horizontales et option plat à coller



Porte avec soubassement et option plat à coller



Porte avec dormant



Porte avec dormant et imposte



Porte Battante Tierce



LES + PRODUIT :

- Fabricabilité : coupe droite, pas d'usinage
- Montant 66 pré-usiné pour intégration de la serrure
- Esthétisme du produit : Traverse 28mm ou 37mm pour continuité de ligne entre la porte battante et la verrière
- Remplissage 6-8mm, vitrage ou panneau décoratif
- Compatibilité avec la gamme verrière intérieure SYMPHONEE

Teintes et Finitions



Laqué Noir
9005 Granité



Laqué Blanc
9003 Granité



Laqué Anthracite
7016 Granité



Multi-RAL

- Choix de serrure : Rouleau seul, Rouleau + pêne + 1/2 cylindre, Pêne demi-tour + Pêne dormant
- Type de poignée : Tirage (finition noir, blanc ou gris) ou Béquille (finition noir ou inox)
- Accessoires : Capot & Gâche

DIMENSIONS

LARGEUR

mini 630mm à 930mm

HAUTEUR

2200mm maxi

3 paumelles en dessous de 2040mm

4 paumelles au-dessus de 2040mm et jusqu'à 2200mm

Existe également en KITS prêt-à-fabriquer

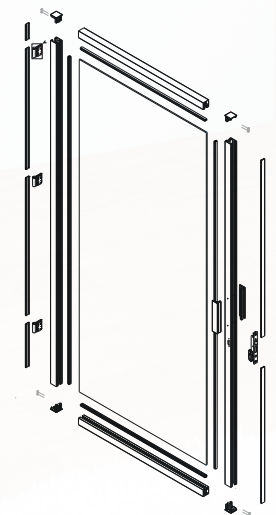
pour un montage facile avec des dimensions maximales de 930*2200 mm

KITPORTE20LNOG - Kit porte battante avec dormant noir

KITPORTE20LBLG - Kit porte battante avec dormant blanc

KITPORTE30LNOG - Kit porte battante pour V70 noir

KITPORTE30LBLG - Kit porte battante pour V70 blanc



PORTE PIVOTANTE DE SÉPARATION



Parfaite pour séparer les espaces avec fluidité & élégance

Conçue pour s'intégrer harmonieusement dans les projets les plus exigeants, notre **porte pivotante** s'efface au profit de l'espace. Libérée de tout encadrement visible, elle crée une transition fluide et majestueuse entre les pièces. Grâce à son **ouverture sur pivot**, elle conjugue esthétique minimal et facilité de montage.



LES + PRODUIT :

- Personnalisation : grâce aux traverses et aux différents plats à coller (25, 30, 44)
- Profils pré-usinés : la traverse 40 (haute & basse) est disponible en pré-usinée permettant de réduire le temps de fabrication.
- Modularité : possibilité d'avoir le pivot centré ou désaxé (avec marge de réglage de 170mm)
- Remplissage : 6-8mm, vitrage ou panneau décoratif

Teintes et Finitions

*sur demande



Laqué Noir
9005 Granité*



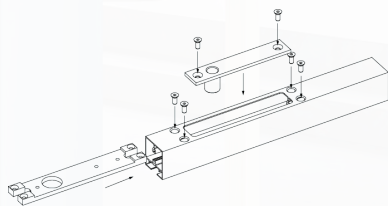
Laqué Blanc
9003 Granité*



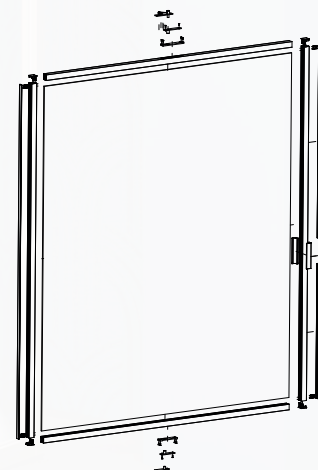
Laqué Anthracite
7016 Granité*



Multi-RAL



Pivot excentré



Pivot centré



DIMENSIONS

LARGEUR

2080mm (pivot centré)
1200mm (pivot excentré)

HAUTEUR

2500mm maxi

PORTE SUSPENDUE 40KG

Idéale pour les espaces restreints.



Les **portes coulissantes suspendues** sont idéales pour délimiter l'espace de manière optimisée grâce à leur applique murale ou plafond. Un système qui offre une **solution légère et facile à mettre en oeuvre**.



LES + PRODUIT :

- Simplicité de mise en œuvre
- Réglage latéral de l'aplomb
- Frein amortisseur double pour l'ouverture et la fermeture
- Chariot breveté - n°0700534
- Pose en applique ou plafond - rail haut à adapter grâce à un système d'équerre
- Remplissage 6-8mm, vitrage ou panneau décoratif
- Compatibilité avec la gamme verrière intérieure SYMPHONEE

Teintes et Finitions



Laqué Noir
9005 Granité



Laqué Blanc
9003 Granité

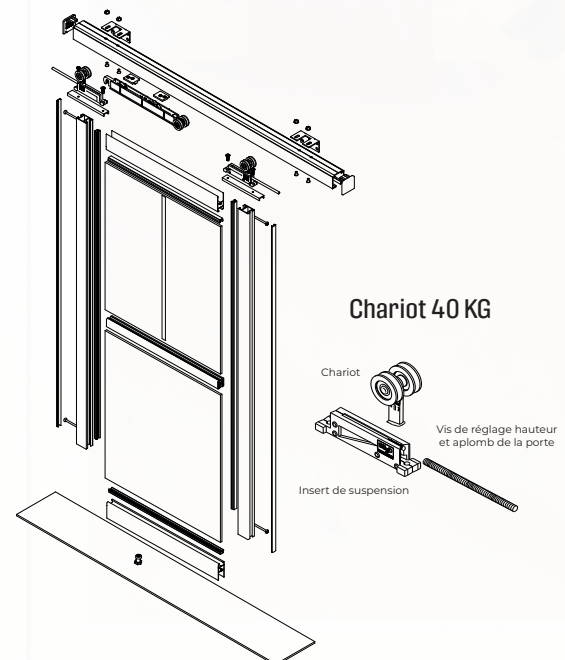


Laqué Anthracite
7016 Granité



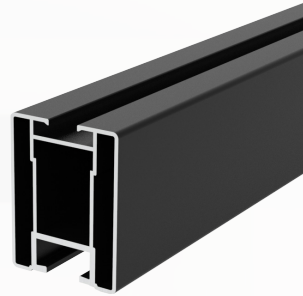
Multi-RAL

- 2 profils poignée 810 et 820
- Intégration avec la solution Verrière Intérieure en configuration (gamme V30)
- Plat de 25mm adhésif qui permet de se substituer aux traverses et ainsi de moduler l'esthétisme



PORTE SUSPENDUE 70KG

Idéale pour les espaces restreints.



Les **portes coulissantes suspendues** sont idéales pour délimiter l'espace de manière optimisée grâce à leur applique murale ou plafond. Un **système amorti** qui offre une solution légère et facile à mettre en oeuvre.



LES + PRODUIT :

- Rail haut ouvert permettant un montage en applique.
- Guide entraîneur pour permettre le multi-vantaux.
- Système robuste permettant une prise de poids jusqu'à 70kg.
- Configuration «tout bois» avec le système KIT bois dédié bandeau.
- Remplissage 6-8mm, vitrage ou panneau décoratif
- Compatibilité avec la gamme verrière intérieure SYMPHONEE

Teintes et Finitions



Laqué Noir
9005 Granité



Laqué Blanc
9003 Granité



Brossé
inox

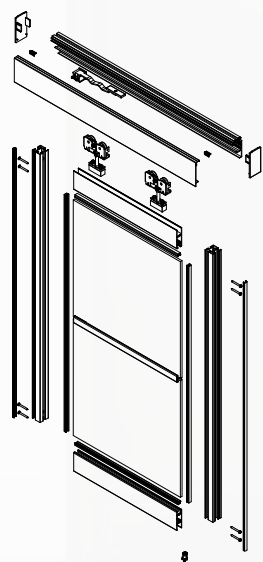


Anodisé
argent



Multi-RAL

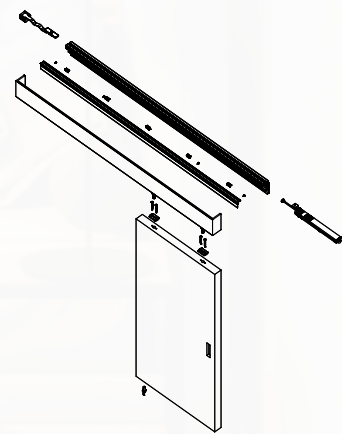
- Panneau bois de 30 à 40mm d'épaisseur
- 3 profils poignée P810, P1000 et P7000
- Possibilité d'intégrer une poignée encastrable dans le profil P7000



Porte Suspendue 70kg

Système aluminium pour porte suspendue 70kg bois

- > Porte pleine 100% bois
- > Bandeau haut-décor panneau bois par clip
- > Rail haut & mécanique cachée
- > Système de frein amortisseur breveté
- > Cinématique fluide, légère & sécurisée



Porte Suspendue 70kg bois





**Z.A des Estuaires,
Avenue de la pierre Vallée
50220 POILLEY**

02 33 89 02 83

seedgammiste.com