

SEED



COZE
PLACARDS

AMÉNAGEMENT & DRESSING

PLACARD

- COULISSANT 82
- COULISSANT 96
- COULISSANT 96 CADRALU
- PIVOTANTE
- PIVOTANTE CADRALU
- BATTANTE CADRALU

• COZE

GAMME & SYSTÈME

Profils et Accessoires pour la fabrication de menuiseries et mobiliers intérieurs.



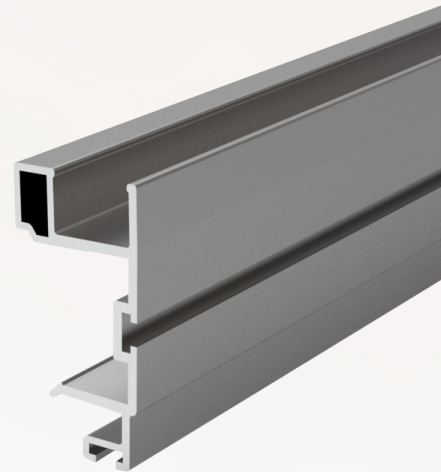
DESIGN - TENDANCE - UNIQUE

AMÉNAGEMENT & DRESSING

COZEE

COZEE est une gamme de systèmes (profils et accessoires) offrant des **solutions placards** conçues pour répondre aux besoins de vos projets.

Des solutions faciles à poser, avec un usinage minimal.
Des options au design épuré et moderne.



Pourquoi choisir nos systèmes de portes ?

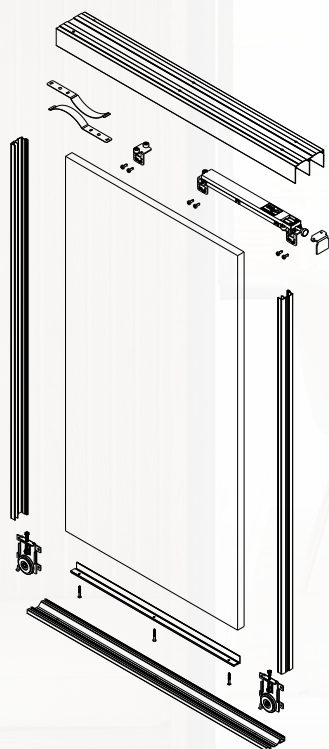
- **Personnalisation** : Nous proposons différentes options de finition pour répondre aux besoins spécifiques de votre chantier.
- **Résistance optimale** : profils et accessoires conçus pour une longévité accrue, garantis pour 40 000 cycles.
- **Adaptabilité** : Solutions idéales pour tous les types d'intérieurs, répondant à des exigences variées.
- **Solution pour les portes vitrées toute hauteur** : Offrez une esthétique contemporaine tout en maximisant la luminosité. (2600mm de hauteur max)
- **Installation facilitée** : conçus pour une pose rapide et efficace réduisant le temps d'installation.
- **Fabrication optimisée** : proposition de nos systèmes en kit prêt à fabriquer.





COULISSANT 82

Notre solution **coulissant 82** permet de créer des **solutions multi-vantaux** adaptées aux besoins et aux contraintes de chaque projet. Ce système simple et complet permet ainsi de concevoir des portes coulissantes et de créer diverses configurations adaptées à des environnements spécifiques.



Teintes et Finitions



Laqué Blanc
9010



Anodisé
Argent



Multi-RAL

- Remplissage 19mm. Panneau décoratif et miroir possible
- 15+4 (miroir)
- 12+4 (miroir) avec cale 16-19
- 2 Choix de poignées

LES + PRODUIT :

- Une mécanique performante (roue basse, guide haut, frein amortisseur) approuvée par le FCBA (40 000 cycles)
- Frein amortisseur magnétique intégré permettant un confort à l'ouverture et à la fermeture, ne nécessitant pas de réglage fin
- Possibilité d'intégrer des lames freins à ressort à la place du frein amortisseur magnétique
- Roulette brevetée avec système anti-déraillement offrant un confort de roulement
- Kit sous pente disponible pour répondre aux projets spécifiques

DIMENSIONS

LARGEUR DU VANTAIL

Mini: 500mm / Maxi: 1100mm

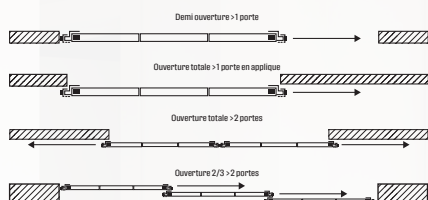
HAUTEUR DU VANTAIL

Maxi : 2600mm

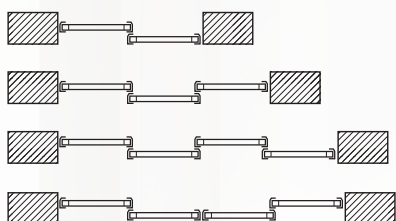
Le système de porte de placard **couissant 96**, haut de gamme de par sa mécanique brevetée et approuvée par le FCBA, offre de **nombreuses options de personnalisation** permettant une parfaite adaptation à chaque projet.

Pensé pour répondre aux **exigences d'intégration les plus spécifiques**, ce système est disponible en version **rail double ou monorail**.

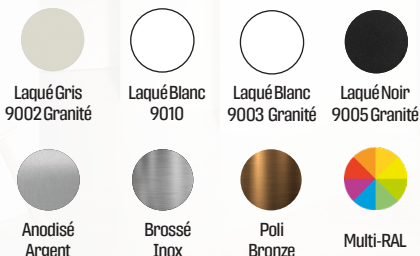
Monorail



Rail Double



Teintes et Finitions



LES + PRODUIT :

- Une mécanique performante (Roue basse, Guide haut, Frein amortisseur, ...) approuvée par le FCBA (40 000 cycles)
- Frein amortisseur magnétique intégré permettant un confort à l'ouverture et à la fermeture. Frein amortisseur magnétique, ne nécessitant pas de réglage fin
- Roulette brevetée avec système anti-déraillement offrant un confort de roulement
- Platine multifonctions : Possibilité de monter les platines en applique (sans défonçage du panneau pour une simplicité de fabrication) ou encastrées dans l'axe du panneau
- Profil aluminium permettant d'intégrer des joints brosses et joints de finition
- Rail haut réversible (face lisse ou face avec intégration d'une bande de chant pour une personnalisation maximale)
- Toutes les poignées 19mm sont utilisables avec des panneaux de 16mm (avec clip)
- Guide haut acier permettant un confort de roulement à l'ouverture et à la fermeture
- Profil traverse réversible (7 ou 25 mm)
- Application sous pente possible avec notre kit sous pente
- Large choix de profils poignées

DIMENSIONS

LARGEUR DU VANTAIL
Mini: 500mm / Maxi: 1100mm

HAUTEUR DU VANTAIL
Maxi : 2600mm

COULISSANT 96





COULISSANT 96 CADRALU

Le système **couissant 96 Cadralu** permet l'intégration de **remplissage décoratif ou vitrage de 6/12 mm** avec un concept composé d'un **Cadre aluminium** (profils rails haut et bas, et traverses) pour un look robuste et design, et permettant un confort de coulissement optimal grâce à l'intégration de roulette dans la traverse basse.

Teintes et Finitions



Laqué Blanc
9010



Laqué Blanc
9003 Granité



Laqué Noir
9005 Granité



Anodisé
Argent



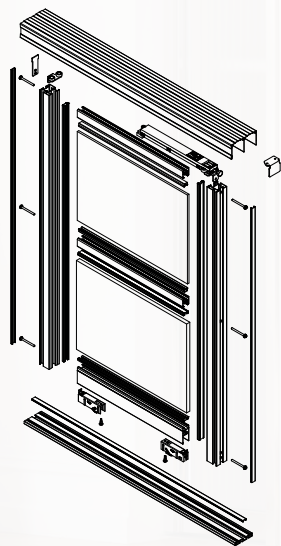
Brossé
Inox



Multi-RAL

LES + PRODUIT :

- Profils rails haut et bas identiques au système couissant 96 et système porte coulissante suspendue
- Fiabilité du produit identique à la gamme 19mm (frein amortisseur magnétique)
- Confort de coulissement grâce à la roulette basse intégrée dans la traverse basse

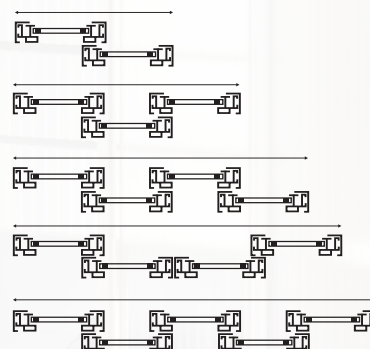


DIMENSIONS

LARGEUR DU VANTAIL
Mini: 500mm / Maxi: 1100mm

HAUTEUR DU VANTAIL
Maxi: 2600mm

Multi-vantaux



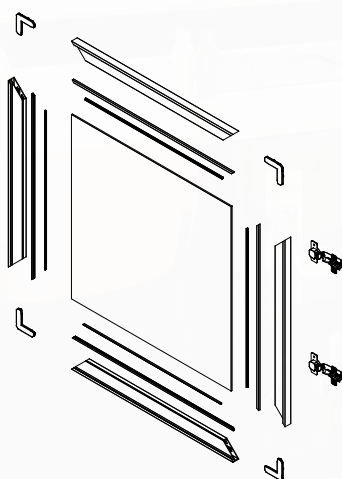
Découvrez notre nouvelle solution porte **battante Cadralu** !

Cette porte associe la **simplicité d'installation à une grande modularité** grâce à nos systèmes de profils sur-mesure. De plus elle nécessite très peu d'usinage grâce à une **coupe 45° et un assemblage facilité** par son système d'équerre d'alignement et gabarit de perçage !

La solution idéale pour les portes de placard vitrées pouvant aller jusqu'à une hauteur de 2500mm.

Avec la possibilité d'adapter un système push and pull, elle a été pensée pour optimiser **esthétisme et fonctionnalité** dans des environnements tels que les cuisines et salles de bains.

Teintes et Finitions



LES + PRODUIT :

- Remplissage de 4 mm
- Remplissage verre, PMMA...
- Choix libre de poignée

DIMENSIONS

LARGEUR
Maxi : 600mm

HAUTEUR
Maxi : 2500mm



BATTANTE CADRALU





PIVOTANTE

Le système de porte **pivotante** permet de répondre à des projets encore plus design où l'élégance, la fluidité et le spécifique sont des enjeux. Une conception pensée pour une **fabricabilité maximale** grâce à sa platine pivot directement fixée sur le panneau, évitant ainsi l'usinage et le défonçage.

Un **aspect épuré** avec la possibilité de mettre simplement une crapaudine en partie basse et partie haute pour la fonction pivot (sans rails bas et haut), idéal pour les espaces étroits.

Teintes et Finitions



Laqué Gris
9002 Granité



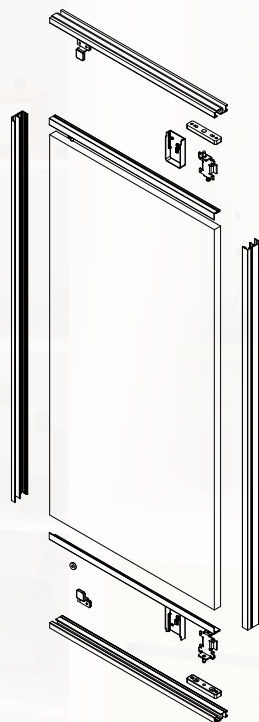
Laqué Noir
9005 Granité



Anodisé
Argent



Multi-RAL



DIMENSION

LARGEUR
mini 250mm à 700mm

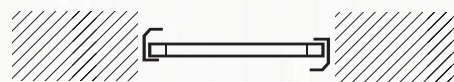
HAUTEUR
2600mm maxi

LES + PRODUIT :

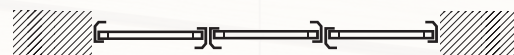
- Remplissage 19mm
- Intégration de traverse possible, pour encore plus de personnalisation
- Profil poignée réversible

Des profils conçus pour une installation en **un vantail ou en plusieurs vantaux**, afin de s'adapter à tous les projets et espaces.

Un vantail



Multi vantaux



Notre solution porte **pivotante Cadralu** offre élégance et raffinement en proposant un **cadre aluminium** qui permet de supporter des remplissages soit plus lourd (vitrage toute hauteur) soit plus fins et décoratif sans rogner sur la robustesse du produit. Une solution esthétique qui répond à des enjeux de design et d'usage.

Teintes et Finitions



Laqué Blanc
9010



Laqué Noir
9005 Granité



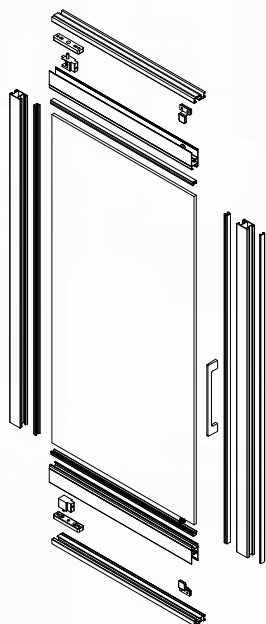
Anodisé
Argent



Brossé
Inox



Multi-RAL



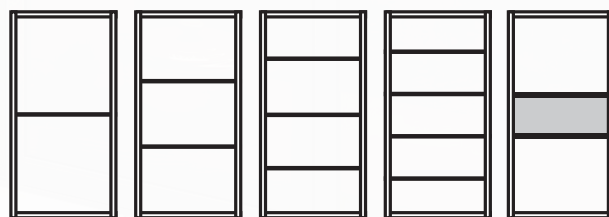
LES + PRODUIT :

- Porte pivotante avec cadre alu pour intégration de panneau de 6 ou 12mm
- Esthétisme du produit (verre fumé, ...)
- Le système sur pivot offre fluidité et élégance, pas de charnière apparente et un look moderne
- Intégration de traverse possible pour encore plus de personnalisation

DIMENSION

LARGEUR
mini 300mm à 750mm

HAUTEUR
2600mm maxi



1 traverse

2 traverses

3 traverses

4 traverses

2 traverses
calcul spécifique

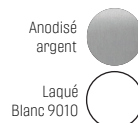
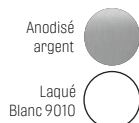
PIVOTANTE CADRALU



KITS PRÊTS-À-FABRIQUER

STANDARDS REDIMENSIONNABLES

Nos **kits placard coulissant 82** redimensionnable selon vos besoins vous permettent de concevoir facilement des portes de placards coulissantes **2 ou 3 vantaux**. Une solution idéale pour des projets rapides, simples et parfaitement ajustés.



KIT100SA2 KIT100LBL2

2 vantaux (2550x2550mm)

- 1 profil rail haut 82 de 2550mm
- 1 profil rail bas 55 de 2550mm
- 1 profil cornière basse de 2550mm
- 4 profils poignées P100 de 2550 mm
- 2 kits accessoires (2 roues + 2 guides hauts)
- 2 lames frein + 2 lames frein enrobées

KIT100SA3 KIT100LBL3

3 vantaux (2550x2550mm)

- 1 profil rail haut 82 de 2550mm
- 1 profil rail bas 55 de 2550mm
- 1 profil cornière basse de 2550mm
- 6 profils poignées P100 de 2550 mm
- 3 kits accessoires (2 roues + 2 guides hauts)
- 3 lames frein + 3 lames frein enrobées

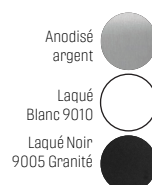
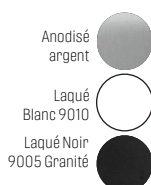


Les kits premium sur mesure, sont disponibles à la demande, sur chiffrage personnalisé.

KITS PRÊTS-À-FABRIQUER

STANDARDS REDIMENSIONNABLES

Pensé pour les projets haut de gamme exigeants, nos **kits placard coulissant 96** vous permettent de créer des placards **2 ou 3 vantaux** sur mesure, avec une mise en œuvre simplifiée et efficace pour un rendu à la fois élégant et performant.



KIT710SA2
KIT710LBL2
KIT710LNOG2

2 vantaux (2550x2550mm)

- 1 profil rail haut 96 de 2550mm
- 1 profil rail bas 65 de 2550mm
- 1 profil cornière basse de 2550mm
- 4 profils poignées P710 de 2550 mm
- 2 kits accessoires (2 roues + 2 guides hauts)
- 2 lames frein + 2 lames frein enrobées
- 1 joint brosse de 10m

KIT30019SA2
KIT30019LBL2
KIT30019LNOG2

2 vantaux (2550x2550mm)

- 1 profil rail haut 96 de 2550mm
- 1 profil rail bas 65 de 2550mm
- 1 profil cornière basse de 2550mm
- 4 profils poignées P300-19 de 2550 mm
- 2 kits accessoires (2 roues + 2 guides hauts)
- 2 lames frein + 2 lames frein enrobées
- 1 joint brosse de 10m

KIT30019SA3
KIT30019LBL3
KIT30019LNOG3

3 vantaux (2550x2550mm)

- 1 profil rail haut 96 de 2550mm
- 1 profil rail bas 65 de 2550mm
- 1 profil cornière basse de 2550mm
- 6 profils poignées P300-19 de 2550 mm
- 3 kits accessoires (2 roues + 2 guides hauts)
- 3 lames frein + 3 lames frein enrobées
- 1 joint brosse de 15m



Les kits premium sur mesure, sont disponibles à la demande, sur chiffrage personnalisé.



**Z.A des Estuaires,
Avenue de la pierre Vallée
50220 POILLEY**

02 33 89 02 83

seedgammiste.com